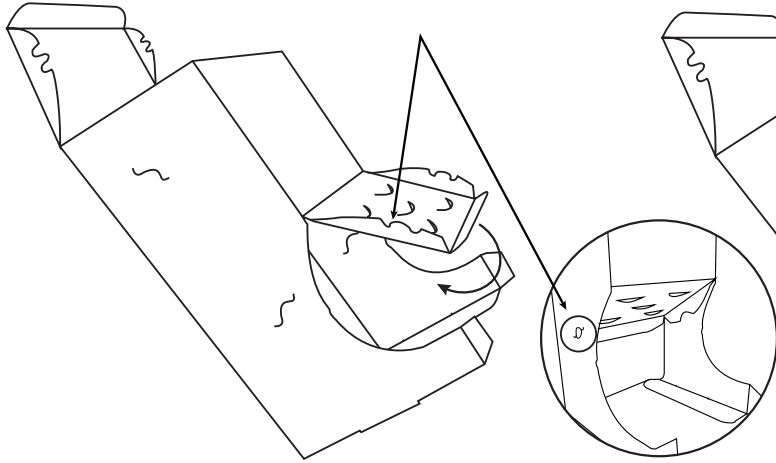
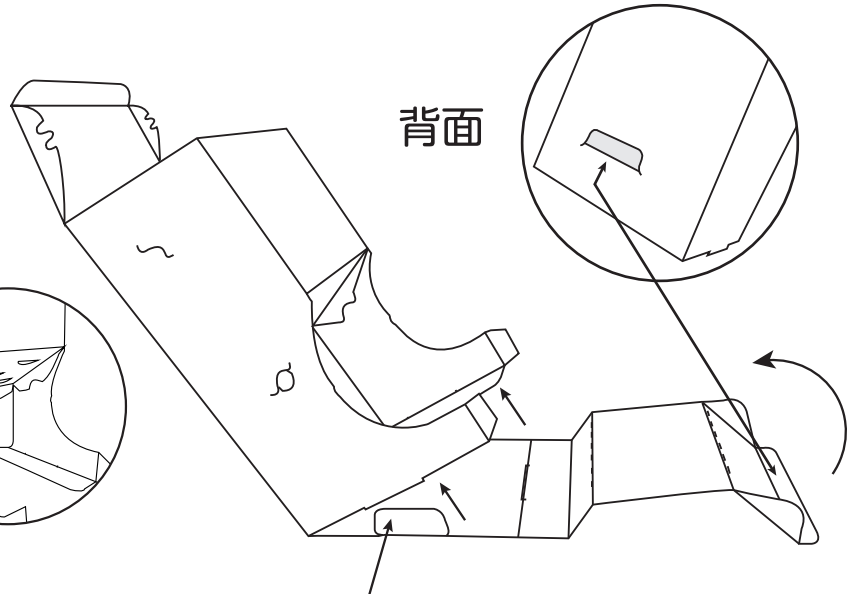


ダイスゲーム組み立て方取扱説明書

①内側に折り込み切り込み
に入れ込みます。

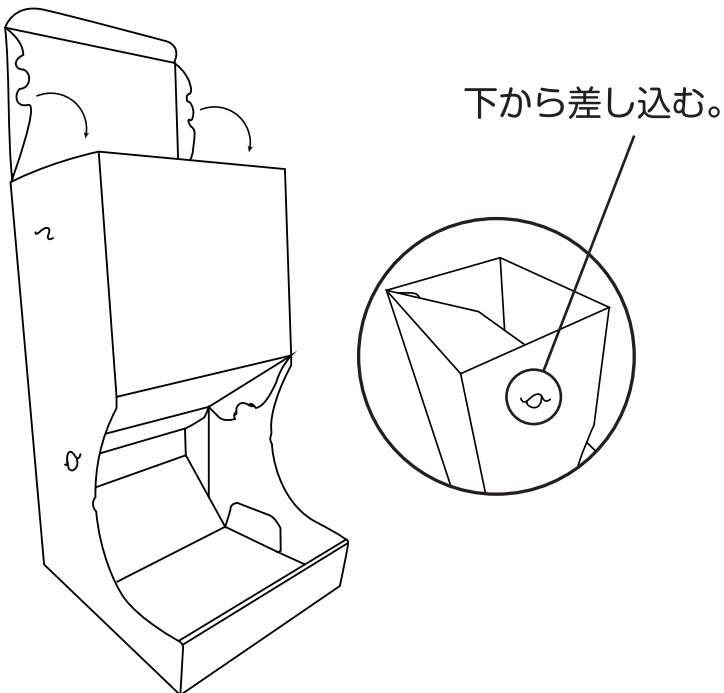


②図の通りに折り背面からフラップを
出すようにはめ込みます。



※最初に下部に差し込んでから
折っていきます。

③上部を中まで折り込み
側面の穴に差し込む。



④完成

